

Angebot:

Mathe - Knocheleien

Hier gibt es was zum Knobeln und Rechnen für dich!

Lies genau und benutzte am besten einen Bleistift, falls du doch nochmal etwas ändern musst.

Du kannst anfangen wo du möchtest und natürlich auch alles bearbeiten!

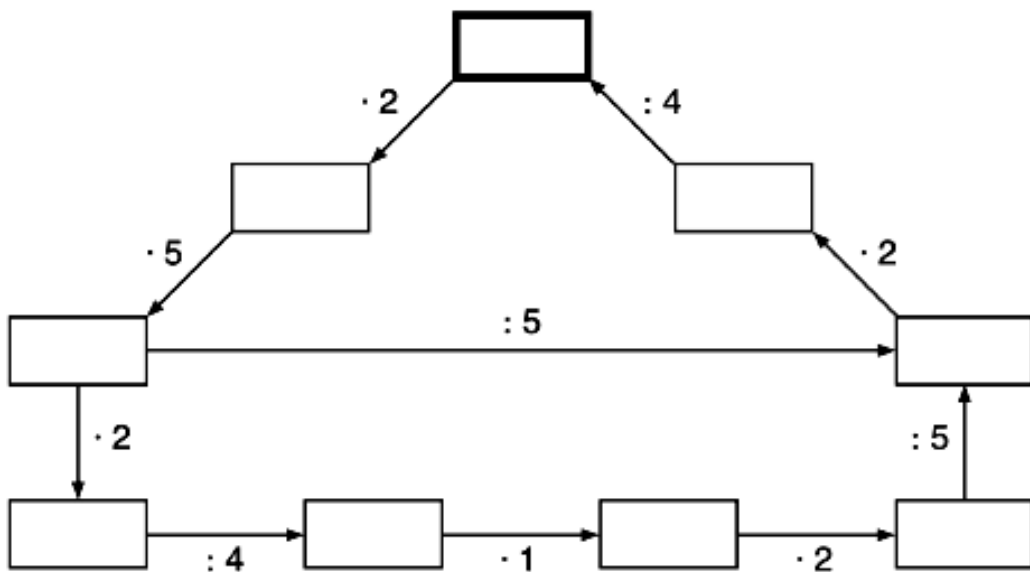
Viel Spaß!

(Die Schrift ist etwas unscharf. Das passiert am Computer manchmal. Vielleicht ist das deine erste Knobelaufgabe ;).)

Multiplizieren und Dividieren

KV 11

Setze in das Startfeld eine Zahl zwischen 1 und 10 ein. Ergänze in Pfeilrichtung.

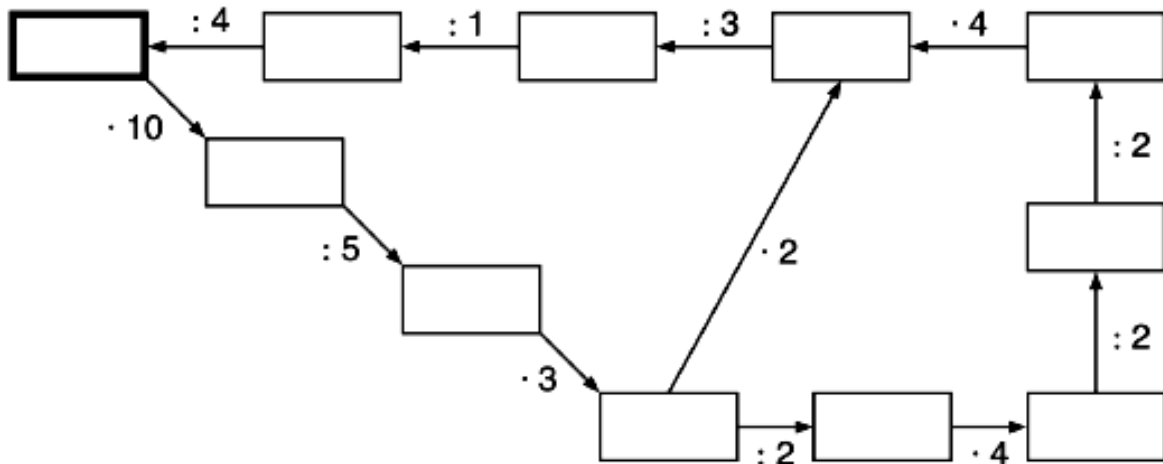


Kontrolle: Die Start- und die Zielzahl müssen gleich sein.

Multiplizieren und Dividieren

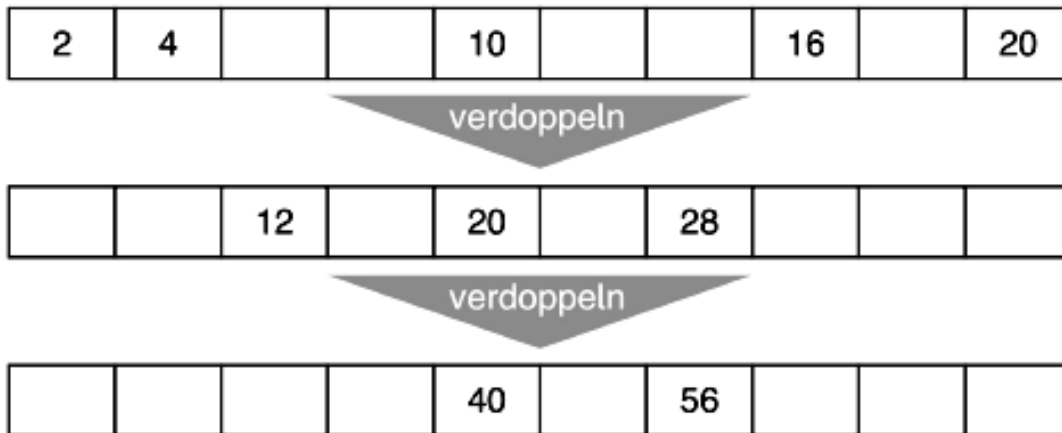
KV 11a

Setze in das Startfeld eine Zahl zwischen 1 und 20 ein. Ergänze in Pfeilrichtung.

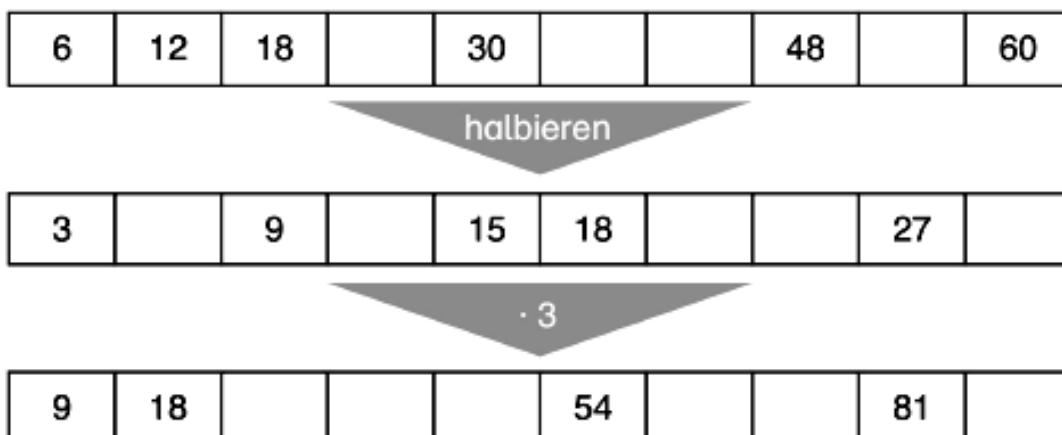


Kontrolle: Die Start- und die Zielzahl müssen gleich sein.

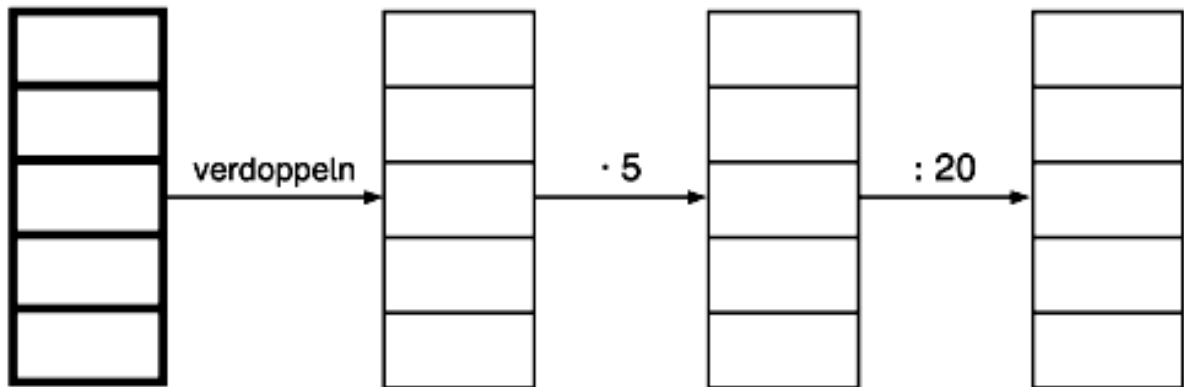
Ergänze die fehlenden Zahlen.

**Kontrolle:** In der letzten Zeile muss die 8er-Reihe stehen.

Ergänze die fehlenden Zahlen.

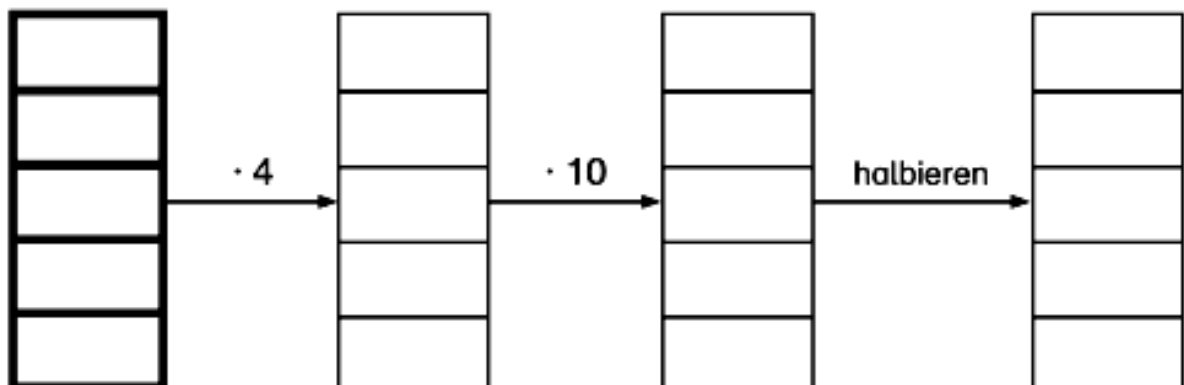
**Kontrolle:** In der letzten Zeile muss die 9er-Reihe stehen.

Setze in die erste Spalte gerade, ein- oder zweistellige Zahlen ein und ergänze.



Kontrolle: Die Zielzahl muss halb so groß wie die Startzahl sein.

Setze in die erste Spalte Zahlen zwischen 1 und 20 ein. Ergänze.



Kontrolle: Die Zielzahl muss das 20-fache der Startzahl sein.